

ЭКСКАВАТОР-ПОГРУЗЧИК SANY BHL105

Основные характеристики

Модель двигателя	Cummins QSF3.8
Номинальная мощность, кВт	86кВт/220 об. мин
Рабочий вес, кг	10500 кг
Объем ковша погрузчика, м ³	1.1
Объем ковша экскаватора, м ³	0.2



- Отличная производительность
- Отличная управляемость
- Три режима руления
- Многофункциональность
- Комфортное сиденье

Гидравлическая система

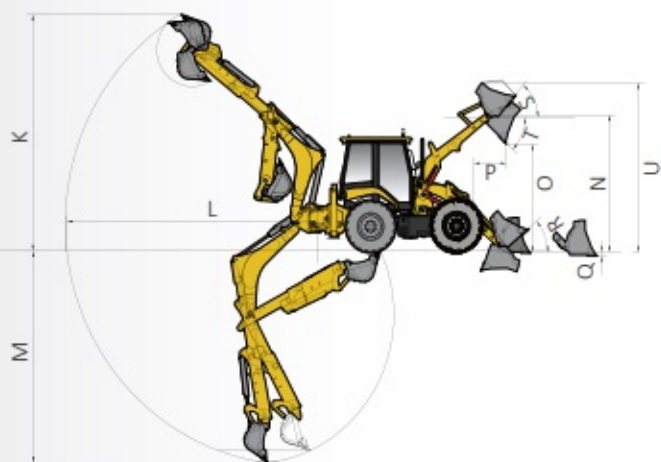
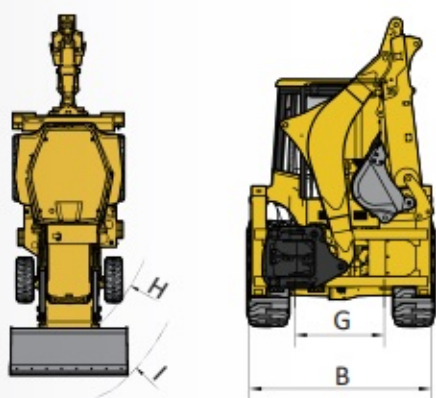
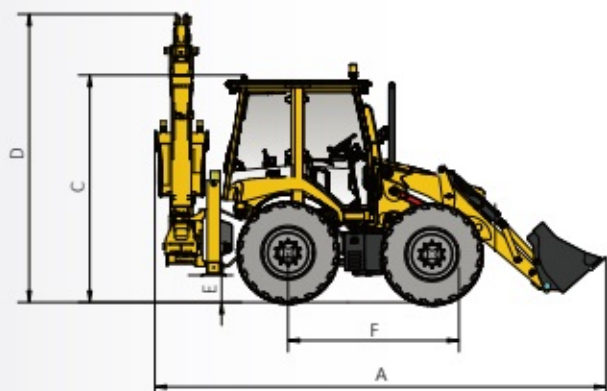
Гидравлика	Система с датчиками нагрузки и пилотное управление
Главный насос, максимальный поток, л/мин	Hengli переменного объема, аксиально поршневой. 156 л/мин
Гидравлическая мощность	39 кВт/2200 об.мин.
Рабочее давление	24.9 мПа
Максимальный поток вспомогательной линии	140 л/мин
Максимальное давление вспомогательной линии	16 мПа

Трансмиссия. Транспортные скорости

Трансмиссия	CARRARO 4WD 4 скорости вперед/назад
1-я передача, км/ч	6
2-я передача, км/ч	8.5
3-я передача, км/ч	22
4-я передача, км/ч	40/22

Заправочные ёмкости

Топливный бак, л	140
Моторное масло, л	8.5
Охлаждающая жидкость, л	22
Масло коробки передач	18л
Гидравлическое масло	120л


Общие размеры (мм)
BHL105

A. Общая длина, транспортная	6430
B. Общая ширина, транспортная	2450
C. Высота кабины	3250
D. Транспортная высота	3940
E. Клиренс	370
F. Расстояние от оси до оси	2245
G. Боковой сдвиг	1100
H. Радиус поворота, передние шины	6500
I. Радиус поворота, передний ковш	/

Рабочий диапазон (мм)
BHL105

L. Максимальный радиус от центра поворотного паза	6740
M. Максимальная глубина копания	5423
N. Максимальная высота до оси шарнира ковша	3527
O. Выброс ковша	>2700
P. Достижимость в позиции разгрузки	>600
Q. Максимальная глубина копания с выровненным ковшом	50
R. Угол отката ковша на уровне земли	40°
S. Угол отката ковша на полной высоте	51°
T. Угол разгрузки погрузчика на полной высоте	44°
U. Максимальная рабочая высота	4357

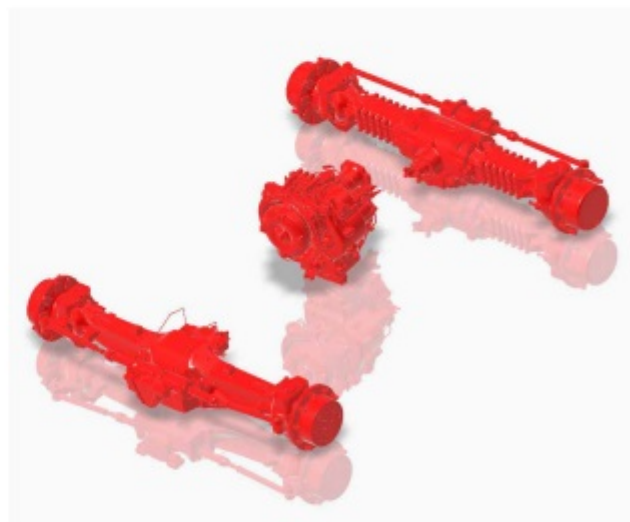
Высочайшая надежность в отрасли



Оснащен высокопроизводительным двигателем с высоким крутящим моментом, он обеспечивает мощность и коэффициент резервирования крутящего момента 27%. Двигатель работает плавно и эффективно с минимальными колебаниями скорости при высоких нагрузках.

Топовая базовая конфигурация

- Фрикционный сцепление полного привода позволяет легко переключаться между 2WD и 4WD в любое время. Четырехступенчатая система автоматически переключает на 2WD, чтобы снизить износ шин из-за значительных различий в скорости передних и задних шин на высоких скоростях. При торможении автоматически включается 4WD для улучшения сцепления при торможении.
- Жидкоохлаждаемый многодисковый стояночный тормоз не требует обслуживания и не нуждается в регулировке на протяжении всего срока службы машины.
- Передние и задние оси подходят для тяжелых условий эксплуатации. Блокировка дифференциала позволяет принудительно распределять мощность на колеса в яме, обеспечивая превосходные внедорожные характеристики.
- Двухколесное рулевое управление, четырехколесное рулевое управление и крабовое рулевое управление — три режима управления, адаптированные к различным





Более мощный

Применение двигателя Cummins Tier 3 с низким уровнем выбросов, обладающего высокой мощностью и надежной производительностью. Мощность и крутящий момент значительно увеличены; при этом обеспечивается совместная работа гидравлической и ходовой систем, что значительно повышает эффективность загрузки.



▶ Главный насос максимизирует использование потока, обеспечивая подачу по требованию. В сравнении с системой отрицательного потока, он снижает потери на обратном ходе и быстрее реагирует, уменьшая потери энергии.



▶ Главный клапан, разработанный в соответствии с потребностями клиентов, обладает выдающимися преимуществами, такими как высокая надежность, низкие потери давления и плавное комплексное действие.

Гидравлические, трансмиссионные системы и другие устройства

- 01** Переключатель режима VHL/SAE поддерживает операторов с различными привычками работы.



- 02** Оснащен телескопической стрелой, максимальная глубина экскавирования достигает 5,46 метра.



- 03** Передние колеса соответствуют размеру больших шин 16.9-28 для лучшей проходимости.



- 04** Ррецизионная гидравлическая система на основе технологии противодействия прогибу.



- 05** Оснащен мостом CARRARO, обладает высокой тягой, максимальная скорость достигает 36 км/ч.



- 06** Функция KD (kick down), двойная кнопка FNR (вперед, нейтраль, назад) для свободного управления и переключения по желанию.



- 07** Опциональный ковш «четыре-в-одном», зубья и лезвия доступны по выбору, ковши серии, быстрая замена ковша опциональна.



- 08** Пилотное управление, лучшее оборудование в отрасли.



- 09** Электрически пропорциональная бесступенчатая регулировка вспомогательной ссылки загрузки и экскавации, регулируется в обоих направлениях для удовлетворения потребностей различных навесок.



- 10** Доступны обогреваемые зеркала заднего вида.



